

ENGANGS ISOLATIONSKITTEL VÆSKEAFVISENDE

- ✓ Væskeafvisende
- ✓ Ergonomisk pasform
- ✓ Blød og komfortabel
- ✓ Nem og enkle at tage på
- ✓ Andbar
- ✓ Med manchete



Produktbeskrivelse

Væskeafvisende kittel mod smitsomme stoffer. Med ærmemanchet, bindebånd i nakken og i taljen.
 Kitlen er ånbar med ergonomisk pasform, og derfor meget komfortabel at bære.
 Isolationskitler bruges til at forhindre kropsudsættelse og kontaminering i medicinske miljøer, rene områder og industrielle omgivelser.

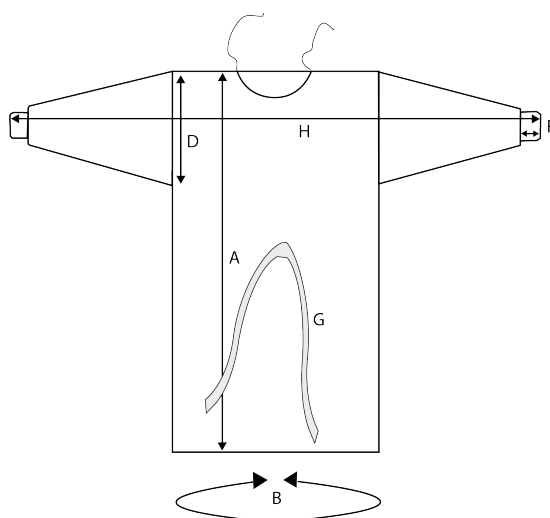
Specifikationer

Produkt kode	CN 309xxx
Produktbetegnelse	Væskeafvisende isolationskittel med ærmemanchet
Varemærk	EMS MEDICAL
Størrelser	Large, X-Large, XX-Large
Farver	Blå, Gul
Funktioner	Væskeafvisende Bindebånd i nakken Bindebånd i taljen Med ærmemanchet
Kvalitet	Antistatiske Fugfri Punktere modstandsdygtig
Material	25gsm Polypropylene (PP)
Certifikater	CE, Regulation (EU)2016/425 - PPE
Kategori	Kategori I
Steriliseringsmetode	Usteril
Holdbarhed	5 år fra produktionsdato
Opbevaring	Opbevares i et ventileret, tørt og rent rum og ikke i direkte sollys.
Bortskaffelse af produkt	Kan bortskaffes med almindeligt husholdningsaffald. Ved mistanke om kontaminering skal produktet kasseres som klinisk affald.
Bortskaffelse af emballage	Kan genbruges eller forbrændes.
Pakkens indhold	10 stk./ Pose
Miljø	- Kollie kasser og bølgepap består af minimum 70% genbrugspapir - FSC godkendt emballage - ISO 14001 - LDPE 80% genanvendt plast



Forpakning

Stykker (Stk.)/ Pose	Pose/ Kasse(ks.)	Ks/ Palle	Størrelser	REF Nr.	Ks. mål i cm / kg
10 stk.	10 pose	30 ks.	Large	11-041-03	60 x 26 x 34 / 10 kg
10 stk.	10 pose	30 ks.	X-Large	11-041-04	60 x 26 x 34 / 10 kg
10 stk.	10 pose	30 ks.	XX-Large	11-041-05	60 x 26 x 34 / 10 kg



Dimensioner	Str. L	Str. XL	Str. XXL
A: længde	128 ±2cm	138 ±2cm	142 ±2cm
B: Bredde omkreds nederst	140 ±2cm	154 ±2cm	166 ±2cm
D: Overærme dyb	27 ±2cm	29 ±2cm	29 ±2cm
F: Ærmemanchet længde	6 ±1cm	6 ±1cm	6 ±1cm
G: Båndlængde taljen	180 ±5cm	190 ±5cm	200 ±5cm
H: Vingefang inkl. Manchet	186 ±2cm	200 ±2cm	206 ±5cm

DISPOSABLE ISOLATION GOWN LIQUID REPELLENT

- ✓ Liquid repellent
- ✓ Ergonomic fit
- ✓ Soft and comfortable
- ✓ Easy and simple to put on
- ✓ Breathable
- ✓ With Knitted Cuff



Product description

Protective gown against infective agents. With knitted cuff at the sleeves, ties at the neck and waist.

The gown is breathable and has an ergonomic fit, and therefore very comfortable to wear.

Isolation gowns are used to prevent body exposure and contamination in medical settings, clean areas, and industrial environments

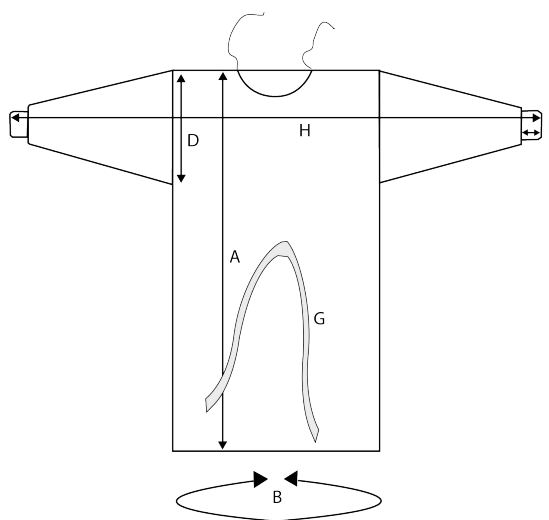
Specifications

Product Code	CN 309xxx
Product name	Liquid repellent Isolation gown with knitted cuff
Trademark	EMS MEDICAL
Sizes	Large, X-Large, XX-Large
Color	Blue, Yellow
Features	Liquid repellent With tie at the neck With tie at the waist With knitted cuff at the sleeves
Quality	Antistatic Lint-free Puncture resistant
Material	25gsm Polypropylene (PP)
Certificates and test standards	CE, Regulation (EU)2016/425 - PPE
Category	Category I
Sterilization method	Non Sterile
Durability	5 years from date of production
Storage	Store in a ventilated, dry and clean room and out of direct sunligh.
Disposal of product	Can be disposed of with normal household waste. In case contamination is suspected, discard as clinical waste.
Disposal of packaging	Can be recycled or incinerated.
The content of the package	10pcs/ bag
Environment	- Transport carton 70% recycle - FSC approved packaging - ISO 14001 - LDPE 80% recycle plastic



Packaging

Piece (Pcs)/ Bag	Bag/ Carton (ctn)	Ctn/ Palle	Sizes	REF Nr.	Ctn measure-cm / kg
10 pcs.	10 bag.	30 ctn	Large	11-041-03	60 x 26 x 34 / 10 kg
10 pcs.	10 bag.	30 ctn	X-Large	11-041-04	60 x 26 x 34 / 10 kg
10 pcs.	10 bag.	30 ctn	XX-Large	11-041-05	60 x 26 x 34 / 10 kg



Dimensioner	Str. L	Str. XL	Str. XXL
A: længde	128 ±2cm	138 ±2cm	142 ±2cm
B: Bredde omkreds nederst	140 ±2cm	154 ±2cm	166 ±2cm
D: Overærme dyb	27 ±2cm	29 ±2cm	29 ±2cm
F: Ærmemanchet længde	6 ±1cm	6 ±1cm	6 ±1cm
G: Båndlængde taljen	180 ±5cm	190 ±5cm	200 ±5cm
H: Vingefang inkl. Manchet	186 ±2cm	200 ±2cm	206 ±5cm