

ENGANGS ISOLATIONSKITTEL VÆSKETÆT

- ✓ Væsketæt
- ✓ Ergonomisk pasform
- ✓ Blød og komfortabel
- ✓ Nem og enkle at tage på
- ✓ Åndbar Ryg
- ✓ Med manchete



Produktbeskrivelse

Væsketæt kittel mod smitsomme stoffer. Med ærmemanchete, åndbar ryg, bindebånd i nakken og i taljen. Kittelen har ergonomisk pasform, og derfor meget komfortabel at bære. Forhindre kontaminering i medicinske, dentale og rene omgivelser eller til industrielt beskyttelsesbrug.

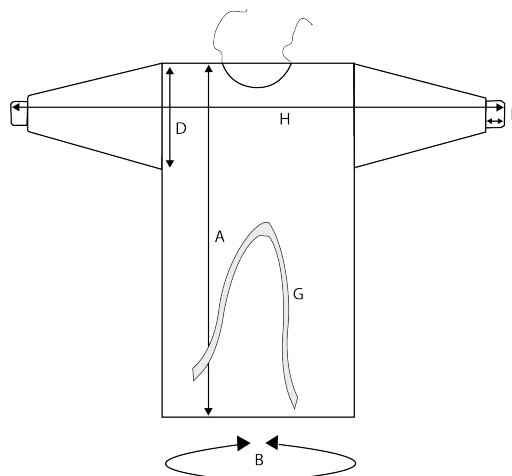
Specifikationer

Produkt kode	CN 308xxx
Produktbetegnelse	Væsketæt isolationskittel med ærmemanchete
Varemærk	EMS MEDICAL
Størrelser	Large, X-Large, XX-Large
Farver	Blå, Gul
Funktioner	Væsketæt Bindebånd i nakken Bindebånd i taljen Med ærmemanchete
Kvalitet	Åndbar ryg, Allergi venlig Antistatiske Fnugfri Punktere modstandsdygtig
Sikkerhedsforskrifter og advarsler	- Ikke steril - Material til produktion er udvalgt med omhu for Cytotoxicity og Asthma & Allergy venlig og er beregnet for at minimere risikoen for allergi og overfølsomhed, men en garanti kan ikke gives hos alle.
Material	25gsm Polypropylene (PP) + 17gsm polyethylene film (PE) = 42 g/m2 +/- 2
Certifikater	CE, Regulation (EU)2016/425 - PPE
Standard / Kategori	EN 14126 - Tab.1:6, Tab.2:6, Tab.3:3, tab.4:3 / Kategori III
Steriliseringsmetode	Ikke steril
Holdbarhed	5 år fra produktionsdato
Opbevaring	Opbevares i et ventileret, tørt og rent rum og ikke i direkte sollys.
Bortskaffelse af produkt	Kan bortskaffes med almindeligt husholdningsaffald. Ved mistanke om kontaminering skal produktet kasseres som klinisk affald.
Bortskaffelse af emballage	Kan genbruges eller forbrændes.
Pakkens indhold	10 stk./ Pose
Miljø	- Kollie kasser og bølgepap består af minimum 70% genbrugspapir - FSC godkendt emballage - ISO 14001 - Indvendig pose PE (LDPE)



Forpakning

Stykker (Stk.)/ Pose	Pose/ Kasse(ks.)	Ks/ Palle	Størrelser	REF Nr.	Ks. mål i cm / kg
10 stk.	10 pose	16 ks.	Large	13-041-03	63 x 25,5 x 37 / 10 kg
10 stk.	10 pose	16 ks.	X-Large	13-041-04	63 x 27 x 38 / 10 kg
10 stk.	10 pose	16 ks.	XX-Large	13-041-05	63 x 27 x 39 / 10 kg



Dimensioner	Str. L	Str. XL	Str. XXL
A: længde	128 ±2cm	138 ±2cm	142 ±2cm
B: Bredde omkreds nederst	140 ±2cm	154 ±2cm	166 ±2cm
D: Overærme dyb	27 ±2cm	29 ±2cm	29 ±2cm
F: Ærmemanchet længde	6 ±1cm	6 ±1cm	6 ±1cm
G: Båndlængde taljen	180 ±5cm	190 ±5cm	200 ±5cm
H: Vingefang inkl. Manchet	186 ±2cm	200 ±2cm	206 ±5cm

DISPOSABLE ISOLATION GOWN LIQUID RESISTANT

- ✓ Liquid resistant
- ✓ Ergonomic fit
- ✓ Soft and comfortable
- ✓ Easy and simple to put on
- ✓ Breathable on back
- ✓ With Knitted Cuff



Product description

Protective gown against infective agents. With knitted cuff at the sleeves, ties at the neck and waist.
The gown is breathable on back with an ergonomic fit, and therefore very comfortable to wear.
Prevent contamination in medical, dental and clean environments or for industrial protective use.

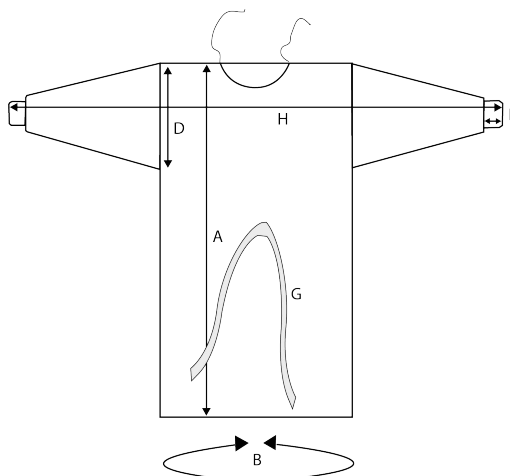
Specifications

Product Code	CN 308xxx
Product name	Reinforced Isolation gown with knitted cuff
Trademark	EMS MEDICAL
Sizes	Large, X-Large, XX-Large
Color	Blue, Yellow
Features	Liquid resistant With tie at the Neck With tie at the waist With knitted cuff at the sleeves
Quality	Breathable on back Allergy friendly material Antistatic Lint-free Puncture resistant
Safety regulations and warnings	- Not sterile - Material for production is selected with care for Cytotoxicity and Asthma & Allergy friendly and is intended to minimize the risk of allergy and hypersensitivity, but a guarantee cannot be given for everyone.
Material	25gsm Polypropylene (PP) + 17gsm polyethylene film (PE) = 42 g/m2 +/- 2
Certificates and test standards	CE, Regulation (EU)2016/425 - PPE
Standard / Category	EN 14126 - Tab.1:6, Tab.2:6, Tab.3:3, tab.4:3 / Category III
Sterilization method	Non Sterile
Durability	5 years from date of production
Storage	Store in a ventilated, dry and clean room and out of direct sunligh.
Disposal of product	Can be disposed of with normal household waste. In case contamination is suspected, discard as clinical waste.
Disposal of packaging	Can be recycled or incinerated.
The content of the package	10pcs/ bag
Environment	- Transport carton 70% recycle - FSC approved packaging - ISO 14001 - Inner bag PE (LDPE)



Packaging

Piece (Pcs)/ Bag	Bag/ Carton (ctn)	Ctn/ Palle	Sizes	REF Nr.	Ctn measure-cm / kg
10 pcs.	10 bag.	16 ctn	Large	13-041-03	63 x 25,5 x 37 / 10 kg
10 pcs.	10 bag.	16 ctn	X-Large	13-041-04	63 x 27 x 38 / 10 kg
10 pcs.	10 bag.	16 ctn	XX-Large	13-041-05	63 x 27 x 39 / 10 kg



Dimensioner	Str. L	Str. XL	Str. XXL
A: længde	128 ±2cm	138 ±2cm	142 ±2cm
B: Bredde omkreds nederst	140 ±2cm	154 ±2cm	166 ±2cm
D: Overærme dyb	27 ±2cm	29 ±2cm	29 ±2cm
F: Ærmemanchet længde	6 ±1cm	6 ±1cm	6 ±1cm
G: Båndlængde taljen	180 ±5cm	190 ±5cm	200 ±5cm
H: Vingefang inkl. Manchet	186 ±2cm	200 ±2cm	206 ±5cm