

ENGANGS ISOLATIONSKITTEL VÆSKETÆT

- ✓ Væsketæt
- ✓ Ergonomisk pasform
- ✓ Blød og komfortabel
- ✓ Nem og enkle at tage på
- ✓ Åndbar Ryg
- ✓ Med manchet



Produktbeskrivelse

Væsketæt kittel mod smitsomme stoffer. Med ærmemanchet, åndbar ryg, bindebånd i nakken og i taljen. Kittlen har ergonomisk pasform, og derfor meget komfortabel at bære. Forhindre kontaminering i medicinske, dentale og rene omgivelser eller til industrielt beskyttelsesbrug.

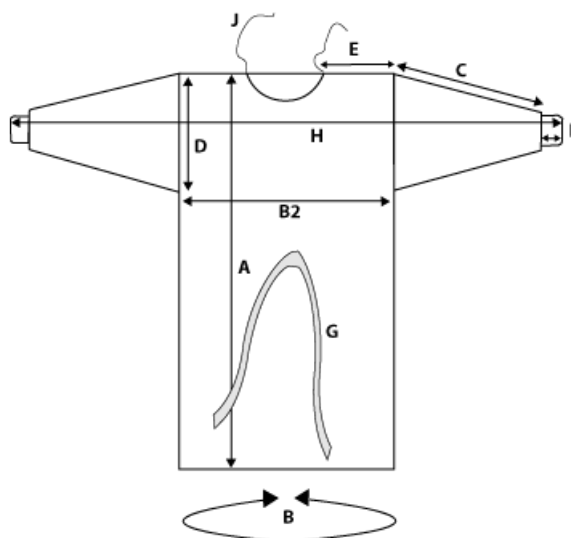
Specifikationer

Produkt kode	CN 308
Produktbetegnelse	Væsketæt isolationskittel med ærmemanchet
Varemærk	EMS MEDICAL
Størrelser	Large, X-Large, XX-Large
Farver	Blå, Gul
Funktioner	Væsketæt Bindebånd i nakken Bindebånd i taljen Med ærmemanchet
Kvalitet	Åndbar ryg, Allergi venlig Antistatiske Fnugfri Punktere modstandsdygtig
Sikkerhedsforskrifter og advarsler	- Ikke steril - Material til produktion er udvalgt med omhu for Cytotoxicity og Asthma & Allergy venlig og er beregnet for at minimere risikoen for allergi og overfølsomhed, men en garanti kan ikke gives hos alle.
Material	25gsm Polypropylene (PP) + 17gsm polyethylene film (PE) = 42 g/m2 +/- 2
Certifikater	CE, MDR, EN 14126:2003 - table 1/6, table 2/6. table 3/3 and table 4/3
Klassifikation / Kategori	Klasse I, Kategori III
Direktiver	MDR (EU) 2017/745
Steriliseringmetode	Ikke steril
Holdbarhed	5 år fra produktionsdato
Opbevaring	Opbevares i et ventileret, tørt og rent rum og ikke i direkte sollys.
Bortskaffelse af produkt	Kan bortskaffes med almindeligt husholdningsaffald. Ved mistanke om kontaminering skal produktet kasseres som klinisk affald.
Bortskaffelse af emballage	Kan genbruges eller forbrændes.
Pakkens indhold	10 stk./ Pose
Miljø	- Kollifkasser og bølgepap består af minimum 70% genbrugspapir - FSC godkendt emballage - ISO 14001 - Indvendig pose PE (LDPE)



Forpakning

Stykker (Stk.)/ Pose	Pose/ Kasse(ks.)	Ks/ Palle	Størrelser	REF Nr.	Ks. mål i cm / kg
10 stk.	10 pose	16 ks.	Large	13-041-03	63 x 25,5 x 37 / 10 kg
10 stk.	10 pose	16 ks.	X-Large	13-041-04	63 x 27 x 38 / 10 kg
10 stk.	10 pose	16 ks.	XX-Large	13-041-05	63 x 27 x 39 / 10 kg



Dimensioner	Str. L	Str. XL	Str. XXL
A: længde	127 ±2cm	137 ±2cm	137 ±2cm
B: Bredde omkreds nederst	130 ±2cm	140 ±2cm	152 ±2cm
B2: Brystbredde	65 ±2cm	70 ±2cm	77 ±2cm
C: Ærmelængde	55 ±2cm	57 ±2cm	58 ±2cm
D: Overærme dyb	27 ±2cm	27 ±2cm	27 ±2cm
E: Skulder	18 ±1cm	21 ±1cm	23 ±1cm
F: Ærmemanchet længde	5 ≥	5 ≥	5 ≥
G: Båndlængde taljen	185 ±5cm	204 ±5cm	205 ±5cm
H: Vingefang inkl. Manchet	178 ±2cm	192 ±2cm	197 ±2cm
J: Båndlængde nakke/ side	35 ±2cm	38 ±2cm	40 ±2cm