

ENGANGS VÆSKETÆT ISOLATIONSKITTEL, SMS

- ✓ Væsketæt
- ✓ Ergonomisk pasform
- ✓ Blød og komfortabel
- ✓ Nem og enkle at tage på
- ✓ Åndbar



Produktbeskrivelse

Væsketæt kittel med elastik i ærmerne og bindebånd i nakken og liv.
 Kitlen er ånbar med ergonomisk pasform, og derfor meget komfortabel at bære.
 Produkt Label er designet med farve indikation for at minimere fejl/ spild på størrelser og typer under travlhed.

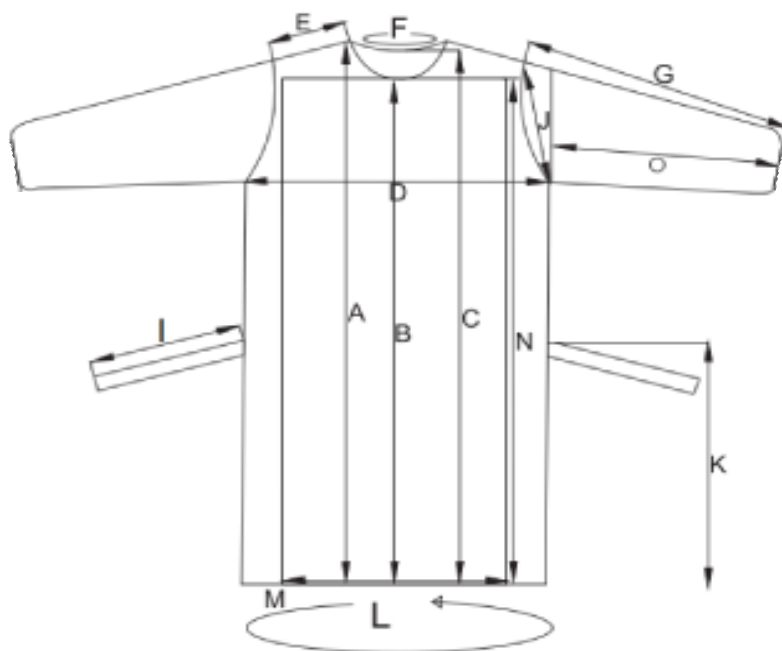
Specifikationer

Produktbetegnelse	Væsketæt isolationskittel
Varemærk	EMS MEDICAL
Størrelser	Small, Medium, Large, X-Large, XX-Large, XXX-Large
Farver	Blå, Orange, Grøn, Gul, Rød
Funktioner	Væsketæt Bindebånd i nakken Bindebånd i liv Elastik i ærmerne
Kvalitet	Antistatiske Allergi venlig, Fnugfri Punktere modstandsdygtig
Material	Biflex åndbar Non-woven, 25gr SMS + 10gr. PE
Certifikater	CE, MD
Klassifikation	Klasse I
Direktiver	MDR (EU) 2017/745
Steriliseringsmetode	Usteril
Holdbarhed	5 år fra produktionsdato
Opbevaring	Opbevares tørt, ved stuetemperatur og ikke i direkte sollys
Bortskaffelse af produkt	Kan bortskaffes med almindeligt husholdningsaffald. Ved mistanke om kontaminering skal produktet kasseres som klinisk affald.
Bortskaffelse af emballage	Kan genbruges eller forbrændes.
Pakkens indhold	5 st. standard beskyttelseskittel
Miljø	- Kollie kasser og bølgepap består af minimum 70% genbrugspapir - FSC godkendt emballage - Bæredygtig (ESG) - LDPE 80% genanvendt plast



Forpakning

Stk/ Pose (ps)		Ps/ Kolli (kll)	Kll/ Palle	Størrelse	REF Nr.
5 stk.		20 Ps.	16 kll	Medium	12-041-02
5 stk.		20 Ps.	16 kll	Large	12-041-03
5 stk.		20 Ps.	16 kll	X-Large	12-041-04
5 stk.		20 Ps.	16 kll	XX-Large	12-041-05



	S	M	L	XL	XXL	XXXL	TOL
A	120	124	128	133	140	150	± 2
B	112	116	120	125	132	142	± 2
C	117	121	125	130	137	147	± 2
D	65	67	69	72	74	76	± 2
E	17	18	19	20	21	22	± 2
F	60	62	64	66	68	70	± 2
G	57	58	59	60	63	65	± 2
H	10/7	10/7	10/7	10/7	10/7	10/7	± 2
I	60	62	64	66	68	70	± 2
K	70	74	78	82	86	90	± 2
L	145	147	149	152	160	170	± 2
M	50	50	50	50	50	50	± 2
N	120	124	128	133	140	150	± 2
O	57	58	59	60	63	65	± 2